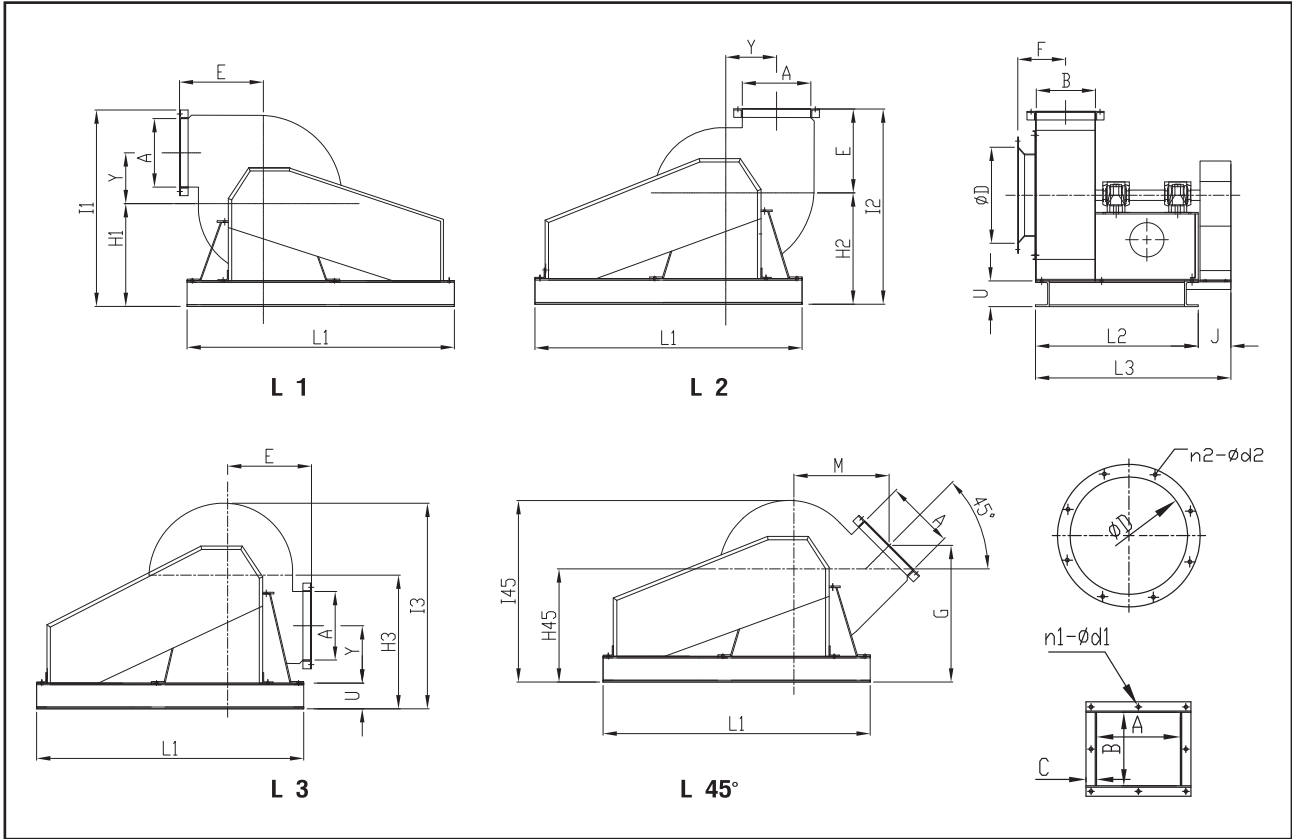


Backward รุ่นขับสายพาน Type AV-BXXX-B



MODEL	Dia.	MOTOR			Capacity		SP		FANSPEED	DIMENSION			C	L1	L2	L3	J	U	Øn1-d1	Øn2-d2	
		HP	KW	RPM	V	CMM	CFM	mm.Aq.		In.wg.	RPM	A									B
AV-B110-B	10	1	0.75	2800	380	35	1240	110	4.3	2800	160	140	180	L25x25-3t	650	400	475	75	60	8-9	6-9
AV-B112-B	12	2	1.5	2800	380	60	2120	155	6.1	2800	200	176	280	L30x30-3t	780	475	560	85	75	8-9	8-9
AV-B114-B	14	3	2.2	2800	380	75	2650	220	8.7	2800	220	205	372	L30x30-3t	730	545	630	85	75	10-9	12-9
AV-B116-B	16	5	3.7	2800	380	135	4770	260	10.2	2800	350	226	295	L40x40-4.5t	1050	626	736	110	75	12-10	12-10
AV-B118-B	18	7.5	5.5	2800	380	205	7240	310	12.2	2800	374	280	345	L40x40-4.5t	900	680	790	110	75	14-10	12-10
AV-B124-B	24	5	3.7	1450	380	250	8830	120	4.7	1450	400	350	435	L40x40-4.5t	900	800	910	110	75	14-10	12-10
AV-B126-B	26	7.5	5.5	1450	380	270	9540	120	4.7	1450	450	400	435	L40x40-4.5t	1000	900	1010	110	75	16-10	12-10
AV-B128-B	28	7.5	5.5	1450	380	290	1060	100	3.9	1350	705	540	435	L40x40-4.5t	1200	1050	1160	110	75	16-10	12-10
AV-B128-B	28	10	7.5	1450	380	340	1200	120	4.7	1450	705	540	435	L40x40-4.5t	1200	1050	1160	110	75	16-10	12-10

MODEL	E	F	G	M	H				I				Y
					1	2	3	45°	1	2	3	45°	
AV-B110-B	195	120	332.5	238	200	240	290	240	509	495	536	475	149
AV-B112-B	245	139.5	393.5	283	240	250	315	250	573	570	600	525	148
AV-B114-B	260	154.5	434	349	280	340	415	340	723	675	748	715	233
AV-B116-B	310	163	542	372	320	370	465	400	815	755	845	756	215
AV-B118-B	380	200	658	455	370	460	560	500	925	915	991	908	263
AV-B124-B	400	232	728	513	430	540	650	600	1070	1015	1144	1063	325
AV-B126-B	425	257	783	548	475	575	685	525	1135	1075	1225	1173	325
AV-B128-B	502	327	920	615	520	650	860	750	1355	1227	1298	1304	367.5

(ตัวเลขบางส่วนของอาจมีการเปลี่ยนแปลงได้ตามความเหมาะสม)

